



19"-Rechnereinschub 4 HE „EVO 2.0“

- schwingungsgedämpfte Laufwerkhalterung
- schnelle Montage / Demontage der Laufwerkhalterungen
- Lüfter ohne Werkzeug ein-/ ausbaubar
- Filtermatte von vorn leicht austauschbar
- optimierte Lüftungsführung
- optimierter Lüftungsdurchsatz
- EMV-gerechte Grundkonstruktion
- Zugriffssicherung für Laufwerke und Bedienfeld
- hohe Stabilität
- alle ATX-Formfaktoren

Anwendung:

Der Einschub eignet sich zum An-/Einbau von:

- Teleskopschienen
- HUB's (Kartenlesegeräte, USB-Steckverbinder,...)
- einem Lüfter mittels Lüftermanschette oder Lüfterhalter
- einem internen Laufwerkhalter (außer in Verbindung mit einem Extended ATX-Mainboard)
- PS/2-Netzteil oder redundantem Netzteil
- 3 zusätzlichen Lüftern (40 x 40 mm) am Slotensatz der Rückwand

Material:

Stahlblech 1,0 mm

Oberfläche:

Chassis: verzinkt

Front: lackiert RAL 7035 lichtgrau

Abmessungen (H x B x T):

177 x 482,6 x 466 mm (ohne Griffe)

Lieferform:

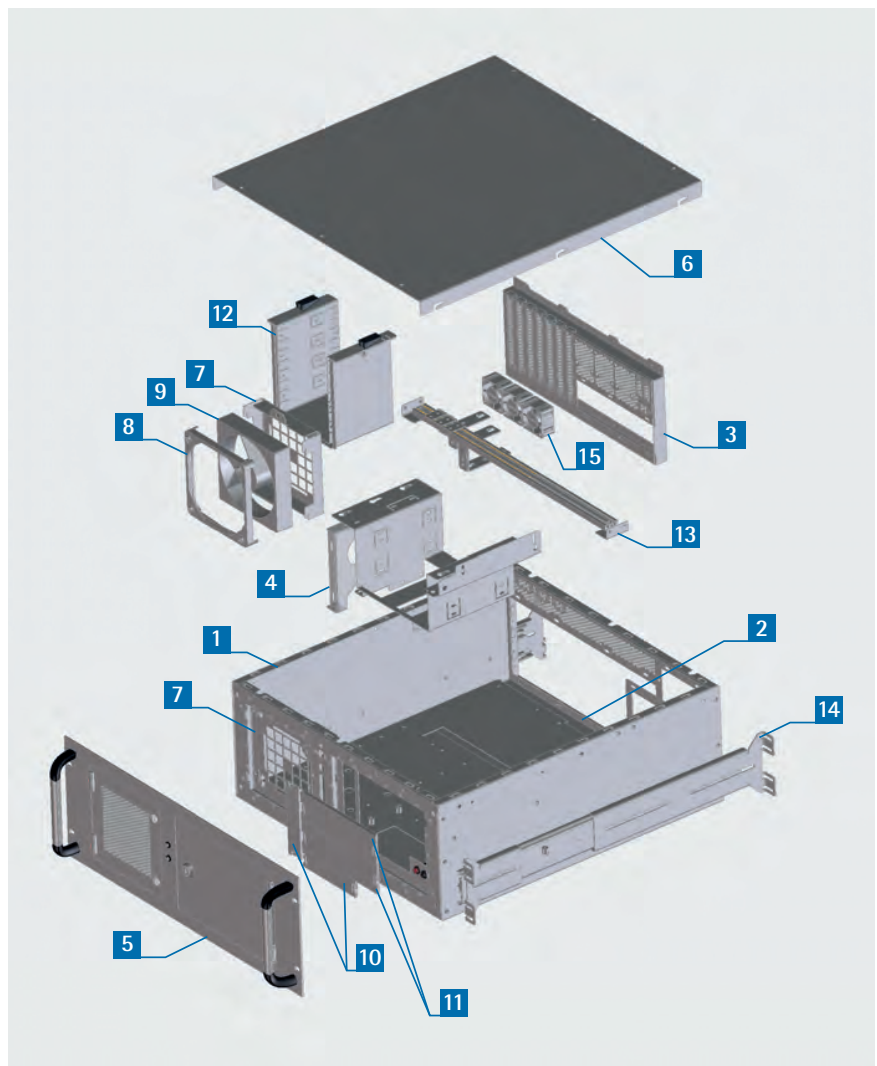
montiert im Einzelkarton

Norm:

19"-Einbaumaße nach IEC 60297-3-100
ATX-Spezifikation 2.03

Lieferumfang Standardausführung

Pos.	Bezeichnung
1	Chassis
2	Boardchassis, integriert
3	Slotensatz
4	Laufwerkhalter
5	Frontplatte
6	Deckblech



Bestell-Nr.
206-460-00



Komponenten der Standardausführung 206-460-00

1 Chassis

- EMV-gerechte Grundkonstruktion

2 Boardchassis

- integriert, zum Schutz des PC-Boards vor Torsionsspannungen

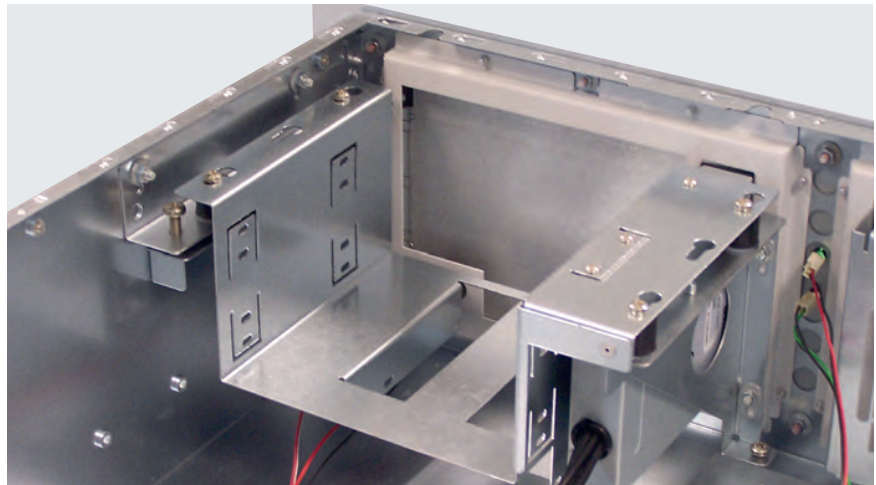
3 Slotensatz

- ATX 7-fach mit Slotblenden und 3x SUB-D zum Ausbrechen
- optimaler Lüftungsdurchsatz
- Einbau von 3 Lüftern 40 x 40 mm möglich



4 Laufwerkhalter

- für externen Einbau
- Einbau von 2 x 5¼" und 2 x 3½" Laufwerken
- schnelles und sicheres Justieren im eingebauten Zustand

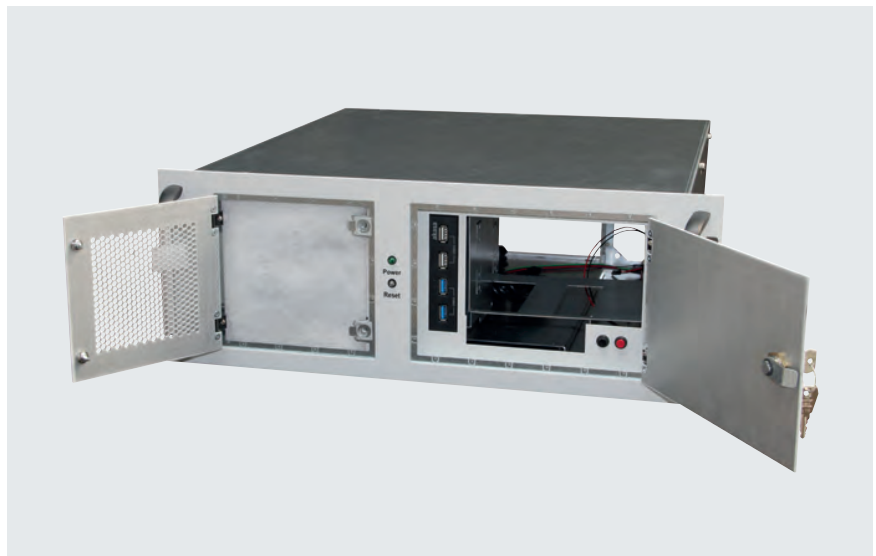


5 Frontplatte

- incl. Lüftertür, Filtermatte und Laufwerkür
- incl. Griffe
- incl. 2 x LED's
 - 1 x Reset-Taster
 - 1 x Power-Taster
- verschließbare Türen mit Schnellverschlüssen bzw. Zylinder-Vorreiber

6 Deckblech

- einfache Montage durch apra-fix Montagesystem





7 Lüfterhalter



- Lüfterbefestigung für Lüfter der Größe 119 x 119 x 25 mm
- Lüfter ohne Werkzeug mittels Rändelschrauben ein- / ausbaubar

Material:

Stahlblech feuerverzinkt, 1 mm

Bestell-Nr.
205-459-11

8 Lüftermanschette



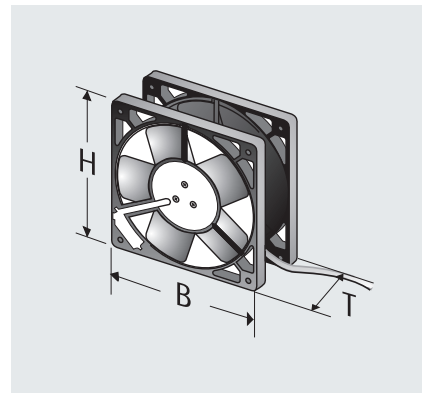
- Lüfterbefestigung für Lüfter 119 x 119 x 25 mm
- zur Geräuschminderung

Material:

thermoplastisches Elastomer

Bestell-Nr.
206-460-31

9 Lüfter 12 V 119x119 mm



- hochwertiger PAPST-Lüfter
- inkl. Anschlussstecker für Netzteil oder drehzahlüberwacht auf Motherboard

Abmessungen (H x B x T):

119 x 119 x 25 mm

Bezeichnung	Volumenstrom/ Geräuschpegel	Bestell-Nr.
Anschluss an Netzteil	140 m ³ /h / 38 dB(A)	230-815
Anschluss an Motherboard drehzahlüberwacht	94 m ³ /h / 26 dB(A)	230-824
Ersatzfiltermatte		671-200-51

10 Blindabdeckung für Laufwerkschacht 3 1/2"



- zum Einclippen von vorne
- werkzeuglose Montage / Demontage

Material:

Polystyrol PS, brandklassifiziert nach UL94-HB

Oberfläche:

ähnlich RAL 7035 lichtgrau

Bestell-Nr.
206-460-42

11 Blindabdeckung für Laufwerkschacht 5 1/4"



- zum Einclippen von vorne
- werkzeuglose Montage / Demontage

Material:

Polystyrol PS, brandklassifiziert nach UL94-HB

Oberfläche:

ähnlich RAL 7035 lichtgrau

Bestell-Nr.
206-460-41

12 interner Festplattenhalter



- zur Aufnahme von bis zu 4 Festplatten 3 1/2"
- vibrationsgeschützt
- blitzschnelle Entnahme / Wechsel des Festplattenhalters mittels Schnellverschlussystem

Nicht in Verbindung mit Extended ATX-Mainboards einsetzbar

Bestell-Nr.
205-460-16



13 Kartensicherungsset



- Höhenverstellung mittels Kartenhaltewinkel
- horizontale Verstellung der Kartenhaltewinkel mittels Gewindeleiste
- Kartenhaltewinkel bitte gesondert bestellen (siehe unten)

Material:

Stahlblech feuerverzinkt, 1 mm
Tragschiene: chromatiert

Bezeichnung	Bestell-Nr.
Kartensicherungsset	206-460-50
Kartenhaltewinkel für Kartenhöhe 100 – 88 mm	206-460-61
Kartenhaltewinkel für Kartenhöhe 88 – 65 mm	206-460-62
Kartenhaltewinkel für Kartenhöhe 64 – 40 mm	206-460-63

14 Teleskopschienenausbausatz



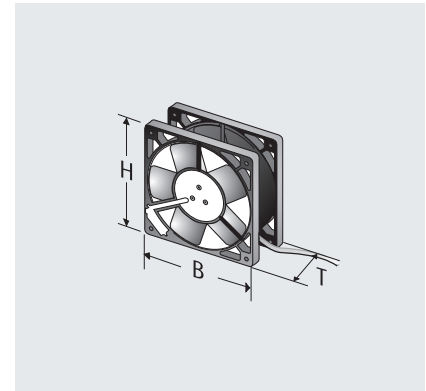
- mit gebrauchsmustergeschütztem aprafix-Montagesystem
- für Schränke mit 600 und 800 mm Tiefe
- hochwertige Teleskopschienen mit
 - Vollauszug
 - trennbar
 - Verriegelung im ausgezogenen Zustand
- komplett mit 2 Teleskopschienen und Montagematerial

Tragfähigkeit:

pro Paar 66 kg

Bestell-Nr.
680-075-00

15 Lüfter 12 V 40 x 40 mm



- zum drehzahlüberwachten Anschluss am Motherboard
- Abmessung (B x H x T):
40 x 40 x 25 mm

Bestell-Nr.
230-865

USB-Hub



- 2 x USB 2.0
- 2 x USB 3.0
- zum Einbau in einen 3 1/2" - Laufwerkschacht geeignet

Bestell-Nr.
206-460-45